



# DICK

Traditionsmarke der Profis

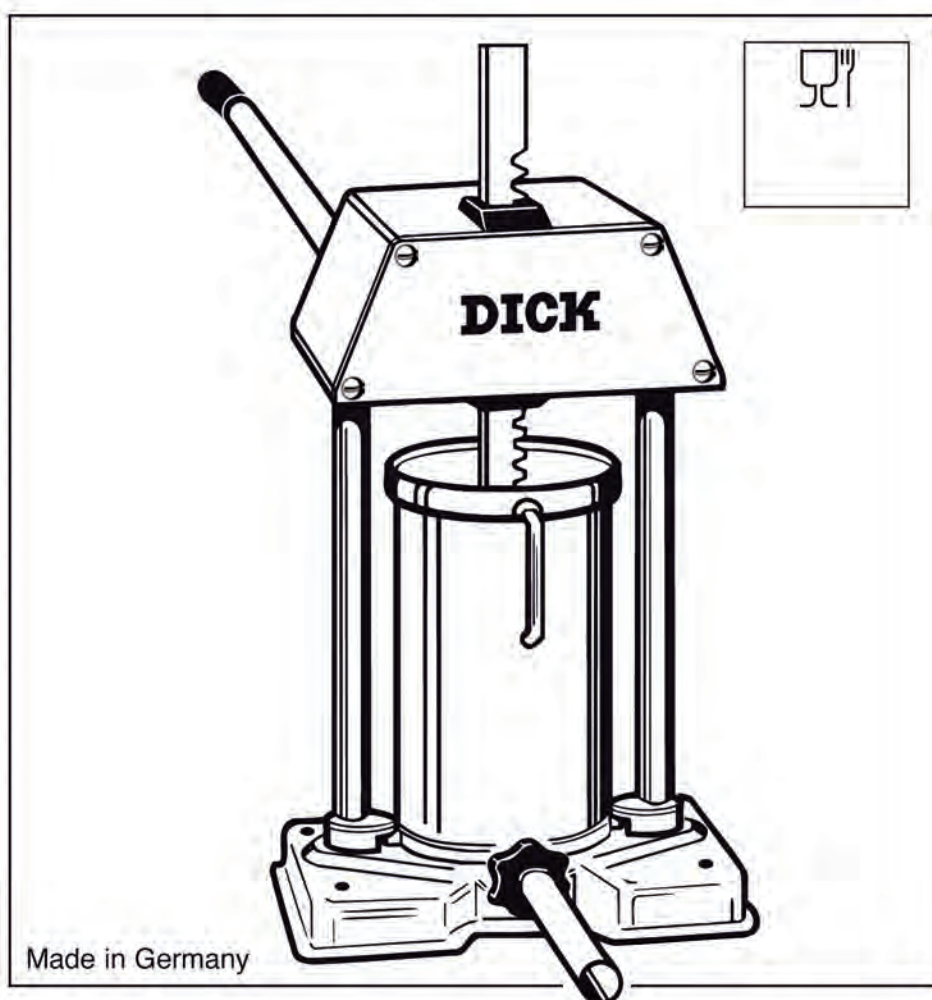
Betriebsanleitung  
Operating instructions  
Mode d'emploi  
Instrucciones de uso

(D)

(GB)

(F)

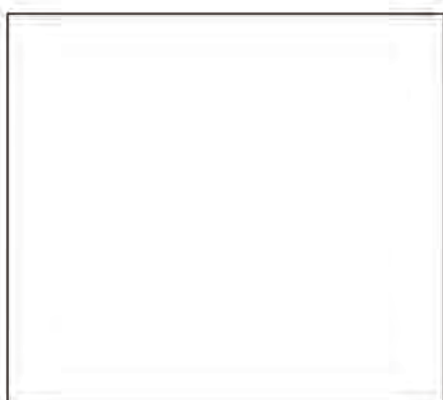
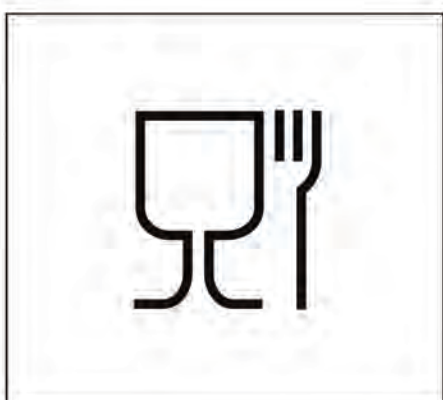
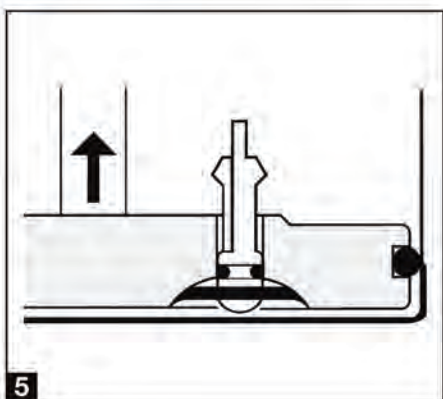
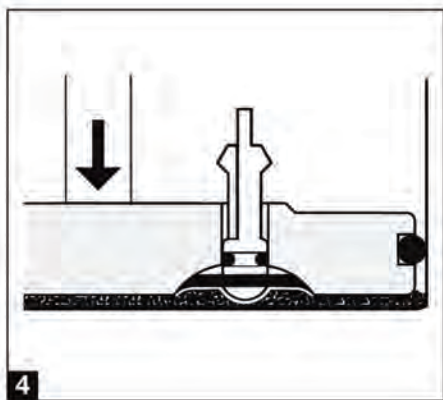
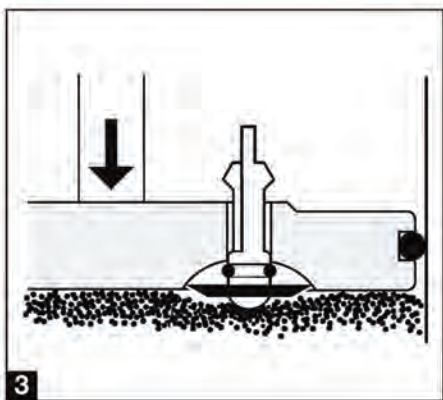
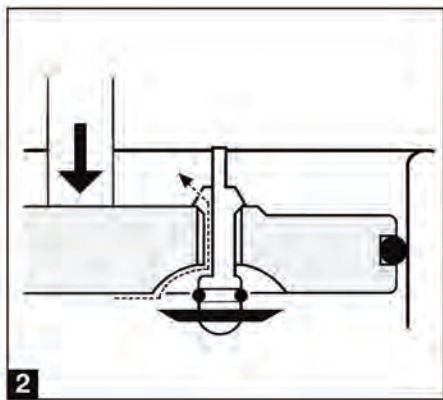
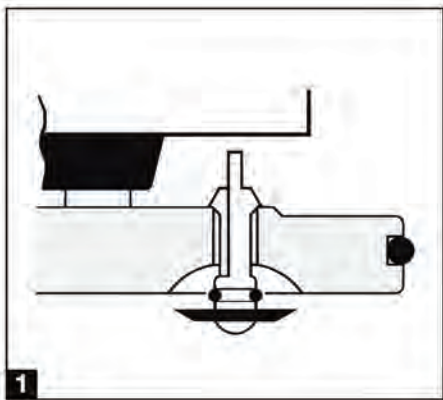
(E)



## TWF

Art.-Nr. / Prod. No. / Réf. / Código:  
9 0509 000 + 9 0512 000 + 9 0515 000

Tischwurstfüller  
Table-top sausage filler  
Poussoir à saucisses de table  
Embutidora de mesa



### Bestimmungsgemäße Verwendung

Den Tischwurstfüller nur in technisch einwandfreiem Zustand sowie bestimmungsgemäß, sicherheits- und gefahrenbewusst benutzen. Der Tischwurstfüller darf ausschließlich zur Herstellung von Würste aller Art (Einfüllen von Brät in Därme) benutzt werden. Es dürfen ausschließlich Nahrungsmittel verarbeitet werden. Es darf ausschließlich Originalzubehör und Originalersatzteile von der Firma Friedr. Dick GmbH & Co. KG verwendet werden.

### Produkthaftung/Gewährleistung

Unsere Produkte werden mit großer Sorgfalt hergestellt, um unsere Kunden zufrieden zu stellen. Hierzu benötigen wir aber auch Ihre Mitwirkung, weshalb wir Sie bitten, in Ihrem Interesse nachfolgendes zu beachten. In der Betriebsanleitung nicht aufgeführte Arbeiten und Einsatzmöglichkeiten bedürfen der schriftlichen Genehmigung der Firma Friedr. Dick GmbH & Co. KG. DICK-Maschinen sind ausschließlich für den gewerblichen Einsatz konzipiert. Für DICK-Maschinen beträgt die Gewährleistung gegenüber dem Eigentümer 12 Monate, gerechnet ab Liefertag (Nachweis durch Rechnung). Wir haften nicht für Mängel oder Schäden, die durch fehlerhafte Montage bzw. unsachgemäße Inbetriebnahme, ungeeignete, unsachgemäße oder nicht entsprechend der Betriebsanleitung erfolgende Verwendung, nicht in der Betriebsanleitung aufgeführte und ohne schriftliche Genehmigung der Firma Friedr. Dick GmbH & Co. KG vorgenommene Änderungen oder Instandsetzungsarbeiten, Verwendung von Fremdersatz- und Fremdverschleißteilen bzw. Fremdzubehör, Überlastung bzw. unsachgemäße Behandlung sowie übliche Abnutzung entstehen. Zur Wahrung der Gewährleistung bewahren Sie bitte die Rechnung auf und übersenden uns diese im Original zusammen mit Ihrer schriftlichen Reklamation. Schicken Sie uns bitte keine Maschine zurück, ohne von uns hierzu aufgefordert zu werden. Nach Eingang Ihrer schriftlichen Reklamation werden wir Ihnen mitteilen, ob sie fristgemäß und berechtigt ist und ob die Reparatur von uns vor Ort durchgeführt wird oder Sie gebeten werden, das Gerät zurückzusenden. Wir übernehmen keine Transportkosten für von uns nicht veranlasste Rücksendungen. Verwenden Sie bitte zur Vermeidung von Transportschäden im Rahmen einer Rücksendung ausschließlich die von uns zur Verfügung gestellte Transportverpackung, die deshalb aufzubewahren ist. Die Gewährleistung bezieht sich ausschließlich auf Ausbesserung von Material- und Fertigungsmängeln. Mangelhafte Teile werden nach unserer Wahl von unserem Service unentgeltlich instand gesetzt oder durch fabrikneue Teile ersetzt. Weitergehende Ansprüche entstehen nur bei im Sinne des Gesetzes verweigerter, fehlgeschlagener oder unzumutbarer Nacherfüllung gemäß unseren Allgemeinen Verkaufs-, Liefer- und Zahlungsbedingungen. Außerhalb der Gewährleistung können Reparaturen auch durch entsprechende Fachfirmen ausgeführt werden. Verwenden Sie jedoch ausschließlich DICK-Original-Ersatzteile und verwenden Sie die Reparaturrechnung. Weitere Angaben zur Gewährleistung entnehmen Sie bitte unseren Allgemeinen Verkaufs-, Liefer- und Zahlungsbedingungen.

### Technische Beschreibung/Merkmale

Der Tischwurstfüller ist vor jedem Gebrauch auf Beschädigungen zu untersuchen. Der Tischwurstfüller muss auf einem geeigneten, waagerechten Untergrund rutsch- und kippstabil aufgestellt werden. Durch die vier Bohrungen in der Grundplatte lässt sich der Tischwurstfüller auf der Tischplatte verschrauben. Optional ist hierfür als Zubehör auch eine Sicherungszwinde erhältlich, die eine Verbindung mit der Tischplatte auch ohne Schraubbefestigung ermöglicht (Bestellnr. 9 0916 030). Zylinder, Grundplatte, Verbindungsstangen, Kurbel, Zahnstange und Getriebegehäuse sind aus rostfreiem Stahl gefertigt. Kolben, Ventil, Füllrohre, Überwurfmutter, Dichtringe, Kurbelgriff und Zahnstangenführungen sind aus hygienisch zugelassenem Kunststoff hergestellt. Der dicht abschließende Kolben ist mit einem Entlüftungsventil versehen. Füllrohre mit Ø12, Ø18, Ø22 und Ø30 mm werden mitgeliefert.

### Technische Daten

Typ	Länge x Breite x Höhe	Volumen	Nettogewicht	Art.-Nr.
TWF-9	260 x 400 x 635 mm	9 Ltr.	23,8 kg	9 0509 000
TWF-12	260 x 400 x 720 mm	12 Ltr.	24,8 kg	9 0512 000
TWF-15	260 x 400 x 820 mm	15 Ltr.	26,0 kg	9 0515 000

Typenschild siehe Unterseite Grundplatte.

Max. zulässige Drehkraft: Gewichtskraft an Originalkurbel max. 20kg zulässig - ergibt Presskraft am Kolben von ca. 2,6t.

### Die Rücksauglüftung der DICK-Tischwurstfüller

Das Kolbenventil gewährleistet, dass die Luft, die sich zwischen Brät und Kolben befindet, entweichen kann, während sich der Kolben nach unten bewegt. Außerdem bietet es den Vorteil, dass bei der Aufwärtsbewegung des Kolbens das Füllrohr leer gesaugt wird.

Ventil **öffnet** automatisch, wenn es an das Getriebegehäuse stößt (**Abb. 1**).

Ventil **entlüftet** automatisch, während sich der Kolben nach unten bewegt (**Abb. 2**).

Ventil **schließt** automatisch, sobald es auf das Brät drückt (**Abb. 3**).

Ventil **schließt** vakuumdicht, sobald es vom Zylinderboden eingedrückt wird (**Abb. 4**).

Ventil **saugt** automatisch das Füllrohr leer, sobald sich der Kolben nach oben bewegt (**Abb. 5**).

### Wartung und Pflege

Den Tischwurstfüller nach jedem Gebrauch sofort gründlich reinigen. Zylinder herausnehmen, Überwurfmutter mit Füllrohr abschrauben. Kolben von der Zahnstange abschrauben. Dichtring entfernen (z. B. mit der Ecke eines Kunststoffschabers) und Ventil nach unten durchdrücken. Brätreste entfernen und alle Teile gründlich säubern. Diese Teile sind spülmaschinentauglich.

Bei manueller Reinigung: Teile mit Bürste unter fließendem Wasser reinigen und durchspülen. Getriebegehäuse, Verbindungsstangen, Zahnstange, Grundplatte und Kurbel mit einem angefeuchteten Tuch gründlich reinigen. Bei Verwendung von Reinigungsmitteln nur solche benutzen, die den geltenden Hygienerichtlinien entsprechen und die angegebenen Reinigungshinweise beachten! Zahnstange mit einem für die Lebensmittelverarbeitung zugelassenen Schmiermittel (z. B. POLYLUB WHZ) schmieren. Teile in umgekehrter Reihenfolge wieder montieren. Vor einer Nichtbenutzung länger als 3 Wochen Kolbenscheibe demontiert aufbewahren sowie O-Ring von Kolbenscheibe mit einem für die Lebensmittelverarbeitung zugelassenen Schmiermittel (z. B. POLYLUB WHZ) einfetten.



### SICHERHEITSHINWEIS

Durch die Drehbewegung der Kurbel mit Handkraft wird das Brät verdichtet und es entsteht eine Gegenkraft, welche die Kurbel beim schnellen bzw. versehentlichen Loslassen zurück schlagen lässt. **ACHTUNG!** Um eine Verletzungsgefahr zu vermeiden, Kurbel erst loslassen, wenn durch Zurückdrehen und Entspannen keine Kraft mehr an der Kurbel vorhanden ist. Niemals mit nassen oder fettigen Händen arbeiten. Kurbel immer fest umgreifen.

### Hinweis

Die Angaben in dieser Betriebsanleitung können ohne vorherige Ankündigung geändert werden. Ohne die vorherige schriftliche Zustimmung der Firma Friedr. Dick GmbH & Co. KG ist die vollständige oder teilweise Vervielfältigung dieser Betriebsanleitung sowie die Übersetzung in eine andere Sprache nicht zulässig. Änderungen vorbehalten.

### Appropriate use

Only use the manual sausage filler when in perfect condition. It should be used only for its designated purpose and by persons acquainted with safety and risk issues. **The manual sausage filler may be used exclusively to produce all kinds of sausages (inserting stuffing into skins).** It is intended exclusively for processing foodstuff. Only original accessories and original spare parts from Friedr. Dick GmbH & Co. KG may be used.

### Product liability/Guarantee

Our products are manufactured with great care in order to satisfy our customers. To achieve this goal we also require your cooperation. That is why we ask you to take into account following points in your own interest. Any use of the sausage filler for other purposes than mentioned in the operating instructions require the written approval by Friedr. Dick GmbH & Co. KG. DICK machines have been designed exclusively for commercial purposes. For DICK machines a guarantee of 12 months as from date of delivery is given to owners (proof through invoice). We are not liable for defects or damages caused by improper assembly or operation. Furthermore we are not liable for defects or damages caused by use other than described in the operating instructions or without written approval by Friedr. Dick GmbH & Co. KG, alterations or repair. Lastly we are not liable for defects or damages caused by use of non-original spare parts, parts subject to wear and accessories as well as overcharge, improper treatment and normal wear and tear. Keep invoice to ensure guarantee. In case of complaint, send original invoice together with description of complaint to manufacturer. Please do not send sausage filler without having been explicitly requested to do so. After receipt of complaint, the manufacturer will inform the customer if within due time and justified. A decision will then be taken if repair is carried out on the spot by manufacturer or should be delivered to manufacturer or supplier. The manufacturer does not take over any transport costs for sausage fillers which have been sent without explicit authorization. To avoid damage during transport, please keep transport packaging provided by manufacturer and use when returning sausage filler. The guarantee is related exclusively to repair of faulty material and production. Faulty parts will be repaired accordingly or exchanged by new ones free of charge. Further claims emerge only in the sense of the law of denied, failed or unreasonable posterior fulfilment, in accordance with the manufacturer's terms of sale, delivery and payment. Beyond guarantee period, the machine may also be repaired by corresponding specialized firms. Use however exclusively DICK original spare parts and keep repair invoice. Further information concerning the guarantee is to be found in the manufacturer's terms of sale, delivery and payment.

### Technical description/Characteristics

The manual sausage filler must be examined thoroughly for damage prior to use. The manual sausage filler must be placed on a suitable, horizontal surface so as to **prevent slipping and tipping**. The manual sausage filler can be screwed on to the working table by means of the four holes in the base plate. As alternative it is possible to fix the sausage filler on to the working table by means of a safety clamp available as accessory (Prod. No. 9 0916 030).

Cylinder, base plate, support rods, crank, rack and gearbox are made of stainless steel. Piston, exhaust valve, stuffing tubes, cape screw, sealing rings, crank grip and rack guides are made of plastic approved for hygienic use. The tight-sealing piston is fitted with an exhaust air valve. Stuffing tubes of Ø12, Ø18, Ø22 and Ø30 mm are supplied with the sausage filler.

### Technical Data

Model	Length x Width x Height	Capacity	Net weight	Prod. No.
TWF-9	260 x 400 x 635 mm	9 Ltr. / 18 lb.	23,8 kg	9 0509 000
TWF-12	260 x 400 x 720 mm	12 Ltr. / 24 lb.	25,8 kg	9 0512 000
TWF-15	260 x 400 x 820 mm	15 Ltr. / 30 lb.	26,0 kg	9 0515 000

Model identification plate see on underside of base plate.

Maximum allowable torque: Weight force at original crank maximum 20 kg allowable – comes to press force at piston of approx. 2,6t.

### Exhaust air valve of DICK manual sausage filler

The exhaust air valve enables air between stuffing and piston to evacuate as the piston descends. Additionally the stuffing tube is sucked clear when piston ascends.

Valve **opens** automatically when it touches the gearbox (Fig. 1).

Valve **vents** automatically as piston descends (Fig. 2).

Valve **closes** automatically as soon as it touches stuffing (Fig. 3).

Valve **closes** vacuum-tight as soon as it touches cylinder floor (Fig. 4).

Valve **sucks** the stuffing tube automatically clear as soon as piston ascends (Fig. 5).

### Care and maintenance

Clean the manual sausage filler thoroughly immediately after use. Remove cylinder, unscrew cape screw and stuffing tube. Unscrew piston from spindle. Remove sealing ring (e.g. using the corner of a plastic spatula) and press the valve out of piston. Remove stuffing rests and clean all parts thoroughly. These parts are dishwasher-safe.

If cleaning manually: Brush parts under running water and rinse thoroughly.

Clean gearbox, support rods, rack, base plate and crank with a damp cloth.

Use exclusively cleaning agents that conform to the applicable hygiene guidelines and observe the stated cleaning instructions.

Grease rack with a lubricant approved for food processing (e.g. POLYLUB WHZ). Remount parts in reverse order. If the sausage stuffer is not to be used for longer than 3 weeks, dismount and store the piston and grease the sealing ring of the piston with a lubricant approved for food processing (e.g. POLYLUB WHZ).



### SAFETY INDICATION

When turning the crank, the stuffing in the cylinder is compressed which generates a counterforce. This can cause the crank to strike back if released quickly or accidentally. **ATTENTION!** To avoid danger of serious injury, do not let go crank until force is neutralized by turning back and releasing the tension. Never work with wet or greasy hands. Always grip the crank firmly.

### Note

Details given in these operating instructions can be changed without prior notice. These operating instructions may not be copied either wholly or partially or translated into another language without written approval of Friedr. Dick GmbH & Co. KG.

Subject to change.

### Utilisation conforme à l'usage prévu

Le pousoir à saucisses manuel doit être utilisé uniquement en bon état de fonctionnement et en tenant compte de l'utilisation, conforme à l'usage prévu, la sécurité et risques. **Le pousoir à saucisses manuel peut être utilisé exclusivement pour la fabrication de saucisses de toutes sortes (pousser chair dans boyaux).** Il est exclusivement conçu pour l'élaboration de produits alimentaires. Seulement accessoires et pièces de rechange originales de l'entreprise Friedr. Dick GmbH & Co. KG doivent être utilisés.

### Responsabilité de produit/Garantie

Nos produits sont fabriqués avec le plus grand soin afin de satisfaire nos clients. Pour atteindre ce but nous avons aussi besoin de votre collaboration. C'est pourquoi nous demandons, dans votre propre intérêt, d'observer les points suivants. Tout emploi de la machine au delà du décrit dans ce mode d'emploi, exige l'approbation par écrit de la part de Friedr. Dick GmbH & Co. KG. Les machines DICK ont été conçues exclusivement pour fins commerciaux. Pour les machines DICK une garantie de 12 mois est donné aux propriétaires à partir de la date de livraison (preuve par facture). Nous ne sommes pas responsable pour défauts ou dommages causés par l'assemblage défectueux ou l'emploi pas approprié. De plus nous ne sommes pas responsable pour défauts ou dommages causés par l'emploi au delà de ceux décrits dans ce mode d'emploi ou sans l'approbation par écrit par Friedr. Dick GmbH & Co. KG, changements ou réparations. Finalement nous ne sommes pas responsable pour défauts ou dommages causés par l'emploi de pièces non originales, pièces soumises à l'usure, non originales et accessoires non originales comme aussi surcharge, usage pas approprié et usure normale. Garder la facture pour assurer la garantie. En cas de plainte, envoyer au fabricant la facture originale avec la description de plainte. Nous vous prions de ne pas renvoyer la machine avant d'avoir été demandé explicitement de le faire. Après le reçu de la plainte, le fabricant informera le client si la plainte est dans le terme de garantie ainsi que justifiée. Une décision sera prise si la machine sera réparée sur place par le fabricant ou devra être renvoyée au fabricant ou fournisseur. Le fabricant n'assume pas les frais de transport des machines qui ont été renvoyées sans autorisation explicite. Pour éviter dommages pendant le transport, nous demandons de garder l'emballage de transport. La garantie est exclusivement référée à la réparation de matériel défectueux et défauts de production. Les pièces défectueuses seront, selon le cas, réparées ou échangées par nouvelles gratuitement. Réclamations émerges seulement dans le sens de la loi de nié, échoué ou déraisonnable postérieur accomplissement conformément aux conditions de vente, livraison et paiement. Au delà du terme de garantie, la machine peut être aussi réparée par entreprises spécialisées. Utiliser cependant exclusivement pièces de rechange originales DICK et garder la facture de réparation. Renseignements additionnels à propos de la garantie se trouvent dans les conditions de vente, livraison et paiement.

### Description technique/Caractéristiques

Le pousoir à saucisses manuel doit être examiné pour éventuels dommages avant chaque utilisation. Il doit être posé sur une surface horizontal approprié **stable et antidérapant** et peut être fixé sur la table de travaille au moyen des quatre trous au socle. Alternatif c'est possible de fixer le pousoir sur la table de travaille sans vis avec le serre-joint livrable comme accessoire (Réf. 9 0916 030). Cylindre, socle, tiges latérales, manivelle, crémaillère et boîtier d'engranage sont en acier inoxydable. Piston, soupape de désaération, cornets de remplissage, écrou-raccord, joints et poignée de la manivelle sont en matière plastique homologuée pour produits alimentaires. Le piston étanche est muni d'une soupape de désaération. Cornets de remplissage de Ø12, Ø18, Ø22 et Ø30 mm sont livrées avec la machine.

### Données techniques

Modèle	Longueur x largeur x hauteur	Contenance	Poids net	Référence
TWF-9	260 x 400 x 635 mm	9 litres	22,8 kg	9 0509 000
TWF-12	260 x 400 x 720 mm	12 litres	24,3 kg	9 0512 000
TWF-15	260 x 400 x 820 mm	15 litres	25,8 kg	9 0515 000

Plaque signalétique: voir au bas de la machine.

Maximum force rotatrice admissible: La force de poids admissible à manivelle original, au plus. 20 kg – donne une force au piston d'environ 2,6t.

### La Soupape de désaération du pousoir à saucisses manuel DICK

La soupape rend possible l'échappement d'air entre chair et piston pendant la descente du piston. Elle vide aussi le contenu du cornet de remplissage pendant la montée du piston.

La soupape **s'ouvre** automatiquement lorsqu'elle entre en contact avec le boîtier (**fig. 1**).

La soupape **laisse échapper** l'air automatiquement lorsque le piston descend (**fig. 2**).

La soupape **se ferme** automatiquement lorsqu'elle touche la chair (**fig. 3**).

La soupape **se ferme** hermétiquement au vide lorsqu'elle touche le fond du cylindre (**fig. 4**).

La soupape **vide** automatiquement le cornet de remplissage par aspiration pendant la montée du piston (**fig. 5**).

### Maintenance et entretien

Nettoyer soigneusement le pousoir à saucisses manuel immédiatement après chaque usage. Retirer le cylindre, dévisser l'écrou-raccord et le cornet de remplissage. Dévisser le piston de la crémaillère. Enlever la bague de joint (par ex. avec le coin d'un racloir en plastique) et pousser la soupape vers le bas. Retirer les résidus de chair et nettoyer soigneusement toutes les pièces. Ces pièces peuvent être lavées dans un lave-vaisselle.

Pour le nettoyage manuel: nettoyer et rincer les pièces avec une brosse sous l'eau courante.

Nettoyer soigneusement le boîtier, tiges latérales, crémaillère, socle et manivelle avec un chiffon humide.

En cas d'utilisation de produits de nettoyage, utiliser uniquement produits conformes aux normes d'hygiène en vigueur et respecter les indications de nettoyage!

Lubrifier la crémaillère avec un lubrifiant homologué pour l'industrie alimentaire (par ex. POLYLUB WHZ).

Remonter les pièces dans l'ordre inverse. En cas d'une période de non utilisation supérieure à 3 semaines, démonter le piston et graisser la bague de joint avec un lubrifiant homologué pour l'industrie alimentaire (par ex. POLYLUB WHZ).



### INDICATION DE SÉCURITÉ

La chair est comprimée en tournant manuellement la manivelle. Ceci produit une contre-force qui risque de provoquer un retour brusque si la manivelle est relâchée trop rapidement ou par inadvertance. **ATTENTION!** Pour éviter tout risque de blessure, ne relâcher pas la manivelle que jusqu'à ce que la contre-force est neutralisée en inversant le sens de rotation de la manivelle. Ne jamais travailler avec mains humides ou grasses. Toujours tenir la manivelle fermement.

### Avertissement

Informations fournies dans ce mode d'emploi peuvent être modifiées sans préavis. La reproduction partielle ou intégrale du présent mode d'emploi et sa traduction dans d'autres langues ne sont autorisées qu'avec l'accord écrit de l'entreprise Friedr. Dick GmbH + Co. KG.

Sous réserve de modifications.

### Uso apropiado

Utilizar la embudidora manual sólo en perfectas condiciones técnicas, conforme a las normas y consciente de la seguridad y peligros. **La embudidora manual debe utilizarse solamente para la fabricación de embutidos de todo tipo (masa cárnica en tripa).** Sólo debe utilizarse para alimentos. Sólo se deben usar accesorios y piezas de repuesto originales de la empresa Friedr. Dick GmbH & Co. KG.

### Responsabilidad de producto/Garantía

Nuestros productos han sido fabricados cuidadosamente para satisfacer a nuestros clientes. Sin embargo su colaboración también es esencial por lo que rogamos, en su propio interés, tener en cuenta lo indicado a continuación. Trabajos y posibilidades de empleo de la embudidora no indicados en las instrucciones de uso necesitan la autorización por escrito de la empresa Friedr. Dick GmbH & Co. KG. La maquinaria DICK ha sido concebida exclusivamente para uso industrial. La garantía de las máquinas DICK tiene validez de doce meses, a partir del día de entrega (confirmación con la factura). No nos hacemos responsables por defectos o daños causados por montaje o puesta en marcha inapropiados; uso inapropiado, incorrecto o que no corresponde con lo indicado en el manual de instrucciones; modificaciones o reparaciones no indicadas en las instrucciones de uso y que no tienen autorización por escrito de Friedr. Dick GmbH & Co. KG; la utilización de otras piezas de repuesto, desgaste u otros accesorios, sobrecarga, uso inadecuado o desgaste natural. Para hacer uso de la garantía debe enviarnos la factura original junto con su reclamación por escrito. No nos envíe la embudidora si no es solicitado previamente. Tras la recepción de la reclamación por escrito, le comunicaremos si tiene derecho de garantía y si ha sido enviada dentro del plazo fijado. Le informaremos si realizaremos la reparación en su lugar de uso o por lo contrario debe ser enviado. No nos hacemos cargo de gastos de transporte de envíos no solicitados. A fin de evitar daños durante el transporte, utilizar exclusivamente el embalaje proporcionado, que debe ser guardado por este motivo. La garantía abarca exclusivamente la reparación de fallas de material y errores de fabricación. Las piezas defectuosas serán, según nuestro criterio, reparadas o sustituidas por nuevas gratuitamente por nuestro servicio técnico. Sólo tendrá derecho a reclamaciones adicionales según la ley si hubiera un incumplimiento por nuestra parte de nuestras condiciones de venta, entrega o pago. Empresas técnicas acreditadas pueden realizar asimismo reparaciones posterior al plazo de garantía. No obstante deben utilizarse piezas de repuesto DICK originales. Guardar la factura de reparación. Para más información acerca de nuestra garantía, rogamos consultar nuestras condiciones de venta, entrega y pago.

### Descripción técnica/Características

La embudidora manual tiene que ser examinada por daños antes de cada utilización. Debe ser montada sobre una superficie adecuada y nivelada, **antideslizante y estable**. Los cuatro orificios de la plataforma de base posibilitan atornillar la embudidora sobre la mesa de trabajo.

Un prensatornillo es disponible como accesorio opcional para fijar la embudidora sobre la mesa sin el uso de tornillos (No. de producto: 9 0916 030). Cilindro, plataforma de base, barras, manivela, cremallera y cárter de engranaje son fabricados en acero inoxidable. Embolo, válvula, tubos de llenado, tuerca de unión, anillos de obturación, mango de manivela y guías de cremallera están fabricados en plástico higiénico autorizado. El pistón hermetizado viene equipado con una válvula de purga de aire. Los tubos de llenado son suministrados con diámetros de 12, 18, 22 y 30 milímetros.

### Datos técnicos

Modelo	Longitud x anchura x altura	Volumen	Peso neto	No. de producto
TWF-9	260 x 400 x 635 mm	9 litros	22,8 kg	9 0509 000
TWF-12	260 x 400 x 720 mm	12 litros	24,3 kg	9 0512 000
TWF-15	260 x 400 x 820 mm	15 litros	25,8 kg	9 0515 000

Placa de identificación: véase al reverso de la base.

Momento de torsión máx. admisible: Peso de fuerza admisible en manivela original, máx. 20 kg – equivale a aproximadamente 2,6t de fuerza en pistón.

### Ventilación por reabsorción de la embudidora manual DICK

La válvula de purga de aire posibilita que el aire entre masa cárnica y pistón pueda evacuar al descender el pistón. Además vacía el tubo de llenado durante el ascenso del pistón.

La válvula **abre** automáticamente al tocar la caja de engranaje (fig. 1).

La válvula **evacua** el aire automáticamente durante el descenso del pistón (fig. 2).

La válvula **cierra** automáticamente, al tocar la carne (fig. 3).

La válvula **cierra** al vacío cuando llega al fondo del cilindro (fig. 4).

La válvula **vacía** el tubo de llenado automáticamente cuando el pistón asciende (fig. 5).

### Mantenimiento y conservación

Limpiar la embudidora manual a fondo después de cada uso. Retirar el cilindro, destornillar la tuerca de unión con el tubo de llenado. Destornillar el pistón de la cremallera. Retirar el anillo obturador (por ejemplo con la esquineta de una rasqueta de plástico) y retirar la válvula apretando hacia abajo. Retirar los restos de masa cárnica y limpiar todas las piezas a fondo. Las piezas pueden lavarse en el lavavajillas.

Limpeza a mano: Cepillar las piezas bajo chorro de agua y enjuagar a fondo.

Limpiar meticulosamente con paño húmedo la caja de engranaje, barras laterales, cremallera, plataforma de base y manivela.

Utilizar sólo productos de limpieza que cumplen con las directivas de higiene en vigor. Tener en cuenta las indicaciones de limpieza.

Engrasar cremallera con un lubricante autorizado para el procesamiento de alimentos (por ejemplo POLYLUB WHZ).

Montar las piezas en orden inverso. Si no se utiliza la embudidora por un período superior a 3 semanas, desmontar y almacenar el pistón y engrasar el anillo con un lubricante autorizado para el procesamiento de alimentos (por ejemplo POLYLUB WHZ).



### INDICACIÓN DE SEGURIDAD



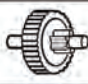
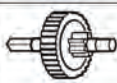
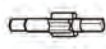






Durante el movimiento giratorio de la manivela se comprime la masa cárnica provocando una contrapresión. Si la manivela es soltada, involuntariamente o demasiado rápido, existe el peligro de que la manivela gire con vehemencia en sentido contrario. **¡ATENCIÓN!** Para evitar riesgo de lesión, no soltar la manivela antes de haberla girado en sentido opuesto hasta que la presión haya sido neutralizada. Jamás trabajar con manos mojadas o grasosas. Agarrar siempre firmemente la manivela.


### Nota

La información en estas instrucciones de uso pueden modificarse sin notificación previa.

Está prohibida la reproducción total o parcial de estas instrucciones de uso, así como su traducción a otros idiomas sin autorización previa por escrito por parte de la empresa Friedr. Dick GmbH & Co. KG.

Reservado el derecho de modificaciones.

Ersatzteilliste / Spare parts list / Liste pièces de rechange / Lista piezas de repuesto					
	Bezeichnung Description Désignation Designación	9 Ltr. 9 Ltr. 9 litres 9 litros	12 Ltr. 12 Ltr. 12 litres 12 litros	15 Ltr. 15 Ltr. 15 litres 15 litros	Bestellnr. Order number Référence Código
	Betriebsanleitung Operating instructions Mode d'emploi Instrucciones de uso	•	•	•	9 0500 2171
	Getriebegehäuse Gearbox Boîtier d'engrangement Cárter de engranaje	•	•	•	9 0715 2392
	Getriebegehäusedeckel Cover of gearbox Couvercle du boîtier Tapa de cárter	•	•	•	9 0511 690
	Schraube Getriebedeckel (4x) Screw of gearbox cover (4x) Vis couvercle du boîtier (4x) Tornillo tapa de cárter (4x)	•	•	•	9 0510 2571
	Gleitbuchse für Getriebeständer (6x) Slide socket for gear support (6x) Cousinet lisse pour support d'engrangement (6x) Casquillo deslizante del soporte de engranaje (6x)	•	•	•	9 0500 2569
	Doppelstirnrad Double spur gear Roue dentée droite double Rueda dentada doble	•	•	•	9 0510 2351
	Doppeltriebvelle Double driving shaft Arbre de commande double Árbol doble	•	•	•	9 0500 2570
	Ritzelwelle Pinion Pignon Piñón	•	•	•	9 0706 050
	Zahnstange Rack Crémaillère Cremallera	•	•	•	9 0809 060 9 0812 060 9 0815 060
	Kurbel Crank Manivelle Manivela	•	•	•	9 0506 070
	Kunststoffkolben und Ventil Plastic piston and valve Piston en plastique et soupape Pistón de plástico con válvula	•	•	•	9 0812 080
	Verbindungsstange Connection rod Tige de connexion Barra de conexión	•	•	•	9 0715 2385 9 0715 2384 9 0715 2383
	Zylinder Cylinder Cylindre Cilindro	•	•	•	9 0809 100 9 0712 100 9 0715 100
	1 = Ventil, montiert 1 = Valve, mounted 1 = Soupape, montée 1 = Válvula, montada	•	•	•	9 0706 170
	2 = Dichtring 2 = Sealing ring 2 = Bague de joint 2 = Junta	•	•	•	9 0712 180
	Grundplatte Base plate Socle Plataforma de base	•	•	•	9 0706 150
	Zylinderhalter, li. + re. (Satz) Cylinder holders, left and right (set) Support du cylindre, gauche et droite (jeu) Soporte de cilindro, derecha e izquierda (juego)	•	•	•	9 0507 180
	Zahnstangenführung (2x) Rack guide (2x) Guide de crémaillère (2x) Guía de cremallera (2x)	•	•	•	9 0507 170
	Überwurfmutter Cap screw Ecrou-raccord Tuerca de racor	•	•	•	9 0706 110

Ersatzteilliste / Spare parts list / Liste pièces de rechange / Lista piezas de repuesto					
	Bezeichnung Description Désignation Designación	9 Ltr. 9 Ltr. 9 litros 9 litros	12 Ltr. 12 Ltr. 12 litros 12 litros	15 Ltr. 15 Ltr. 15 litros 15 litros	Bestellnr. Order number Référence Código
	Füllrohre Stuffing tubes Cornets de remplissage Tubos de llenado				
	Ø 12 mm	•	•	•	9 0710 120
	Ø 18 mm	•	•	•	9 0710 180
	Ø 22 mm	•	•	•	9 0710 220
	Ø 30 mm	•	•	•	9 0710 300

**(D) Ersatzteilbestellung**

Ihre Bestellung muss folgende Angaben enthalten:

1. Gewünschte Stückzahl.
2. Bestellnummer (siehe Ersatzteilliste).
3. Bezeichnung (siehe Ersatzteilliste).
4. Typ und Seriennummer des Tischwurstfüllers (siehe Typenschild auf Grundplatte).

**(GB) Spare parts order**

Your order must include following details:

1. Required quantity.
2. Order number (see spare parts list).
3. Description (see spare parts list).
4. Type and serial number of the table-top sausage filler (see rating plate on base plate).

**(F) Commande de pièces de rechange**

Votre commande doit comporter les informations suivantes:

1. Quantité désirée.
2. Référence (voir liste des pièces de rechange).
3. Désignation (voir liste des pièces de rechange).
4. Numéro et numéro de série du poussoir à saucisses de table (voir la plaque signalétique sur la semelle).

**(E) Pedido de piezas de repuesto**

El pedido debe cumplir los siguientes requisitos:

1. Número de piezas.
2. Código (consulte la lista de piezas de repuesto).
3. Designación (consulte la lista de piezas de repuesto).
4. Número de serie y modelo de la embudidora de mesa (consulte la placa indicadora en la plataforma base).

**(D)** Ihre Ersatzteilbestellung richten Sie bitte an Ihren Fachhändler oder:

**(GB)** Send your spare parts order to your specialist dealer or:

**(F)** Pour commander des pièces de rechange, veuillez vous adresser à votre revendeur ou:

**(E)** Para obtener piezas de repuesto dirijase a un comercio especializado o:

Friedr. Dick GmbH & Co. KG  
Postfach 1173  
73777 Deizisau  
GERMANY

Tel./Tél.: (+49) (0)7153-817-0  
Fax: (+49) (0)7153-817-218/-219  
Mail: mail@dick.de  
Web: www.dick.de

**(D) UMWELTSCHUTZ:** Altmaschinen bzw. -geräte sowie Austauschteile und Verpackungen bestehen aus wertvollen, recyclingfähigen Materialien. **Bitte entsorgen Sie diese umweltgerecht über entsprechend geeignete Sammelsysteme.**



**(GB) ENVIRONMENTAL PROTECTION:** Old machines and appliances as well as replaced parts and packaging consist of recyclable material. **Please dispose of accordingly.**

**(F) PROTECTION DE L'ENVIRONNEMENT:** Vieilles machines et appareils, comme aussi pièces remplacées et emballages, consistent de matériaux recyclables. **Prière d'éliminer conformément.**



**(E) PROTECCION AMBIENTAL:** Máquinas y aparatos viejos así como piezas remplazadas y embalaje consisten de material reciclable. **Rogamos eliminar en forma correspondiente.**