



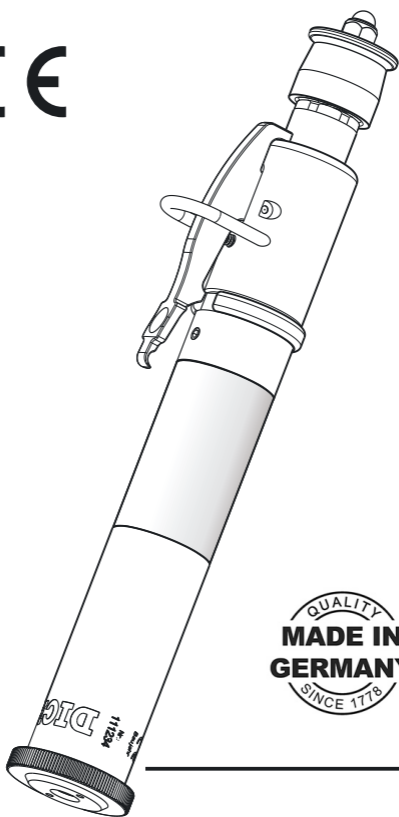
# DICK

## Traditionsmarke der Profis

Betriebsanleitung (Original)



CE



## VSG-9LC mod.11

**Viehschussgerät**

Zentralfeuer 9x17

Art.-Nr.: 9 0235 00

Friedr. Dick GmbH & Co. KG · Postfach 1173 ·  
73777 Deizisau · GERMANY ·

Tel.: +49 (0)7153-817-0 · Fax: +49 (0)7153-817-218/-219

Web: [www.dick.de](http://www.dick.de) · Mail: [mail@dick.de](mailto:mail@dick.de)

## 1 Sicherheitshinweise

Diese Betriebsanleitung gehört zu dem DICK-Viehschussgerät Typ VSG-9LC (nachfolgend VSG-9LC genannt) mit der auf dem Gerät eingravierten Seriennummer.

- Das VSG-9LC darf ausschließlich entsprechend seiner bestimmungsgemäßen Verwendung benutzt werden.
- Das VSG-9LC darf nur von Personen über 18 Jahre mit Sachkundenachweis nach 1099/2009/EG benutzt werden, die mit der Handhabung, dem Einsatz und den Unfallverhütungsvorschriften vertraut sind sowie beim Arbeiten mit dem VSG-9LC auftretende Gefahren erkennen können und zuverlässig arbeiten.
- Ergänzend zu der Betriebsanleitung sind zusätzlich ortsabhängige, allgemeingültige, gesetzliche und sonstige Vorschriften und Regelungen zur Verwendung, zur Unfallverhütung und zum Umweltschutz zu beachten!



- Der Bediener und die Personen im Umfeld der Anwendung müssen während des Einsatzes des VSG-9LC geeignete Schutzmittel wie Gehörschutz, Sicherheitsschuhe, Schutzhelm, Schutzbrille und Arbeitshandschuhe tragen.
- Vor jeder Benutzung ist das VSG-9LC auf Beschädigungen und Funktionssicherheit zu überprüfen. Ein beschädigtes oder nicht funktionssicheres Gerät darf nicht weiter benutzt werden.
- Benutzen Sie ausschließlich Original-Ersatzteile.
- Das VSG-9LC ist in ungespanntem Zustand ohne eingelegte Kartusche ebenso wie die Kartuschen vor dem Zugriff Unbefugter, vor Feuchtigkeit und Hitze geschützt, aufzubewahren.
- Der Lauf des VSG-9LC darf niemals gegen Personen bzw. Körperteile sowie Tiere, die nicht zum Betäuben oder zur Nottötung bestimmt sind, gerichtet werden.
- Das Gerät darf nur handgeführt eingesetzt werden.
- Das Spannen des Schlagbolzens darf erst unmittelbar vor dem Schießen erfolgen.

- Das VSG-9LC darf nicht an der Mündung gehalten werden.
- Freischüsse vermeiden. Ein defekter Schussbolzen kann bis zu 100 m weit fliegen.
- Bei Zündversager Kartusche erst nach ca. 30 s entfernen. Nicht gezündete Kartuschen sind einzusammeln und bis zur Entsorgung sicher aufzubewahren. Der Betreiber hat dafür zu sorgen, dass Zündversager sicher entsorgt werden. Kartuschen sind stets in dem Behälter trocken und kühl aufzubewahren, in dem sie geliefert werden. Sie dürfen nicht lose in der Kleidung getragen werden.
- Bei Verwendung des VSG-9LC in geschlossenen Räumen kann durch die Kartuschen eine gesundheitsgefährdende Bleiexposition auftreten. Ab 25 Schuss/ Stunde ist durch Lüftungstechnische Maßnahmen die Zufuhr unbelasteter Frischluft bzw. Umluft sicher zu stellen. Nationale, allgemeingültige Vorschriften zum Arbeitsschutz sind zu beachten!
- Das VSG-9LC darf nicht in explosionsgefährdeter Umgebung eingesetzt werden.
- Das VSG-9LC muss nach der Betriebsanleitung bedient und gewartet werden.
- Bewahren Sie diese Betriebsanleitung immer griffbereit am Verwendungsort des VSG-9LC auf. Diese Betriebsanleitung vor der Benutzung des VSG-9LC komplett lesen und genau beachten!

## 1.1 Bedeutung der Warnhinweise

In dieser Betriebsanleitung werden Gefahrenhinweise entsprechend der Gefahr unterschieden:



### **Gefahr**

**Unmittelbar drohendes Risiko für das Leben und die Gesundheit von Personen.**

- Schwere Verletzungen oder Tod sind die Folge.



### **Warnung**

**Möglicherweise drohendes Risiko für das Leben und die Gesundheit von Personen.**

- Schwere Verletzungen oder Tod können die Folge sein.



### **Vorsicht**

**Möglicherweise gefährliche Situation.**

- Leichte Verletzungen können die Folge sein.



### **Achtung**

**Schädigung des Geräts möglich.**

- Schädigung des Geräts kann die Folge sein.

## **2 Bestimmungsgemäße Verwendung**

Das Viehschussgerät VSG-9LC ist ausschließlich für das Handwerk sowie als Ersatzgerät in der Industrie für die Betäubung von Schlachtvieh und Nottötung konzipiert. Es dürfen ausschließlich Viehbetäubungs-Zentralfeuer-kartuschen Kaliber 9 x17 benutzt werden.

Zur bestimmungsgemäßen Verwendung gehört auch das Beachten der Betriebsanleitung. Eine andere oder darüber hinausgehende Benutzung gilt als nicht bestimmungsgemäß. Für hieraus resultierende Schäden haftet die Firma Friedr. Dick GmbH & Co. KG nicht. Das Risiko trägt allein der Anwender. Nicht zulässig ist das Betäuben von Tieren mit einem Lebendgewicht <25 kg und >1000 kg sowie die Verwendung des VSG-9LC zum Prägen, Stanzen, Verformen und Eintreiben von Gegenständen in jegliche Materialien. Es dürfen ausschließlich Original-Ersatzteile von der Firma Friedr. Dick GmbH & Co. KG benutzt werden.

### 3 Technische Daten

Abmessung: Ø50 x 75 x 315 mm,  
Gewicht: 2,2 kg. Bolzenquerschnitt ø12 mm,  
Hublänge beträgt 70 mm – je nach Wider-  
stand kann die Hublänge abweichen.

Maximale Schussfrequenz: 20 Schüsse/Std.  
Schallemission am Arbeitsplatz nach EN ISO  
11201:2010 im Ersatzarbeitsverfahren:

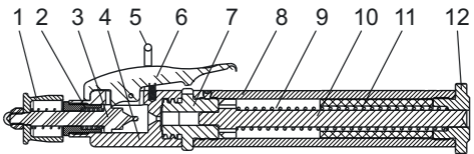
Schalldruckpegel  $L_{pAeq}$ : 78,0 dB(A),  
Schalleistungspegel  $L_{Wa, 1s}$ : 109,2 dB(A),  
Spitzenschalldruckpegel  $L_{pC, peak}$ : 135,8 dB(C)  
Unsicherheit K: 3 dB.

Schwingungskennwert am Griff nach DIN EN  
1206:1997: Gemessener Schwingungswert  
 $a_{hwz}$ : 17,6 m/s<sup>2</sup>, Unsicherheit K: 7 m/s<sup>2</sup>.

Werte ermittelt nach DIN EN ISO 20643:2008  
mit einer Interpolationszeit von 3 s im Ersatz-  
arbeitsverfahren mit roten Kartuschen Marke  
Dynamit Nobel.

Zulässige Tagesexpositionswerte (Schuss-  
zahl) nach EG Vibrationsrichtlinie 2002/44/  
EG: Auslösewert 193, Grenzwert 775.

### 4 Geräteübersicht



1 Spanngriff	7 Kartuschenlager
2 Schlagbolzenfeder	8 Hülse
3 Schlagbolzen	9 Schussbolzenfeder
4 Kopfstück	10 Schussbolzen
5 Schutzbügel	11 Dämpfungslement
6 Auslösehebel	12 Verschlussstück

### 5 Funktionsprinzip

- Das VSG-9LC wird mit dem Ver-  
schlussstück **[12]** am Schusspunkt des  
Tieres aufgesetzt (siehe Kapitel 5.1).
- Mit Betätigen des Auslösehebels **[6]** wird  
der gespannte Schlagbolzen **[3]** freige-  
geben, der die eingelegte Kartusche **[7]**  
zündet.
- Der Gasdruck der gezündeten Kartusche  
treibt den Schussbolzen **[10]** aus dem  
Verschlussstück **[12]**. Der Schussbolzen

schlägt durch die Schädeldecke.

- Das Schlachtvieh wird betäubt.
- Die Schussbolzenfeder zieht den Schussbolzen zurück.

## 5.1 Schusspunkt

Für den wirksamen Einsatz das VSG-9LC am tierspezifischen Schusspunkt in der richtigen Ausrichtung am Kopf fest aufsetzen.

Beachten Sie die folgenden Hinweise!



Schusspunkt bei Rindern und Pferden:  
2 cm (Daumenbreite) über der Diagonalen  
aus Augen und Ohren.  
Schussrichtung: rechtwinklig zur Schädel-  
decke.



Schusspunkt bei Schweinen mit steiler Stirn:  
2-3 cm oberhalb der Verbindungslinie der  
Augen.  
Schussrichtung: rechtwinklig zur Schädel-  
decke.

Schusspunkt bei Schweinen mit keilförmigem Kopf: 1 cm oberhalb der Verbindungsli-  
nie der Augen.  
Schussrichtung: Ohrenansatz.



Schusspunkt bei gehörnten Schafen und Ziegen: direkt hinter der Hornbasis.  
 Schussrichtung: Unterkieferwinkel.  
 Schusspunkt bei hornlosen Schafen: zwischen den Ohren.  
 Schussrichtung: Kehle.

## 6 Inbetriebnahme/Handhabung

### 6.1 Sicherung des Gerätes

Die konstruktive Auslegung des Auslösehebels **[6]** verhindert, dass das Gerät in ungespanntem und unverschlossenem Zustand auslöst. Zudem sichert der Hebel gegen ein vorzeitiges Auslösen beim Spannen des Schlagbolzens **[3]**, falls dem Bediener bei diesem Vorgang der Spanngriff **[1]** aus den Fingern gleiten sollte.

Der Auslösehebel **[6]** ist mit einem Schutzbügel **[5]** gegen unbeabsichtigtes Auslösen durch Stoß gesichert.

Ein Schuss lässt sich nur bei vollständig aufgedrehtem Kopfstück **[4]** auslösen.

### 6.2 Kartuschen

Das VSG-9LC darf ausschließlich mit bauartgeprüften und CE gekennzeichneten Viehbetäubungskartuschen Kaliber 9 x17 betrieben werden. Es ist die für die jeweilige Schlachtiergröße angegebene Ladungsstärke zu verwenden. Ladungsstärken der Kartuschen beziehen sich auf Kartuschen des Herstellers RUAG, Typ RWS:

Farbe	Ladungsstärke	Zuordnungen
Grün	2 (schwach) 600 ±100 Joule	Schafe und Ziegen, Kälber, Schweine
Gelb	3 (mittel) 700 ±100 Joule	Altschafe, Kälber, Pferde, Schweine
Blau	4 stark 850 ±100 Joule	Kühe, Ochsen, Bullen, Schweine
Rot	5 (extremstark) 1050 ±100 Joule	Kühe, Ochsen, Bullen, Alteber, Sauen

Die Zuordnung der Ladungsstärken kann bei verschiedenen Kartuschenfabrikaten abweichen. Bei zu geringer Leistung, die Funktion prüfen und gegebenenfalls die nächst größere Ladungsstärke verwenden. Beachten Sie stets die auf der Kartuschenverpackung bzw. Beipackzettel sowie im Sicherheitsdatenblatt des Kartuschenherstellers angegebenen Hinweise und Vorschriften zu Lagerung, Verarbeitung, Transport und Entsorgung. Geeignete Kartuschen erhalten Sie bei Ihrem Fachhändler.

### 6.3 Laden, Spannen und Schießen



#### Warnung

**Am gespannten und geladenen Gerät kann sich der Schuss ungewollt lösen.**

- Gerät erst unmittelbar vor dem Schuss laden und spannen.
- Das Gerät nach dem Laden und Spannen bis zum Schuss nicht ablegen.
- Das Gerät nicht am Verschlussstück **[12]** halten.
- Nach dem Spannen niemals zwischen Spanngriff **[1]** und Kopfstück **[4]** greifen.
- Nach dem Spannen den Raum vor dem Verschlussstück und hinter dem Spanngriff meiden.



Bei der Arbeit mit dem Gerät geeignete persönliche Schutzausrüstung tragen!

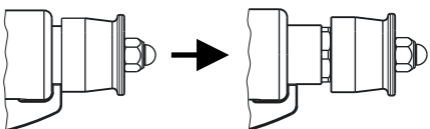


#### Das Gerät laden:

1. Kopfstück **[4]** vom Kartuschenlager **[7]** abschrauben.
2. Kartusche in das Kartuschenlager legen.
3. Kopfstück wieder aufdrehen.

Das VSG-9LC ist geladen.

#### Das Gerät spannen:




1. Das Gerät an dem aufgerauten Teil der Hülse fest mit einer Hand umfassen.



2. Mit der anderen Hand den Spanngriff **[1]** soweit aus dem Gerät ziehen bis der Schlagbolzen **[3]** automatisch einrastet. Das VSG-9LC ist nun einsatzbereit.

### Mit dem Gerät schießen:

1. Für den Schuss umfasst eine Hand den gerauten Teil der Hülse. Die andere Hand umfasst das Gerät so, dass der Auslösehebel **[6]** gedrückt werden kann.  

2. Der Kopf des Tieres befindet sich in Ruhestellung.



### Achtung

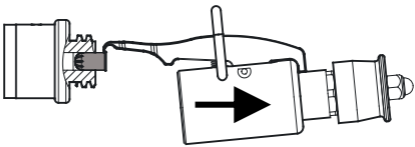
#### Achten Sie auf Ausweichbewegungen des Tieres.

- Persönliche Verletzungen durch das Tier drohen.
- Die Schussausführung wird unsicher.

3. Das Viehschussgerät im Schusspunkt aufsetzen (siehe Kapitel 5.1). Das Verschlussstück **[12]** liegt vollständig auf.
4. Zum Schuss das Gerät sicher und fest halten. So geht keine Schussenergie durch den Rückstoß verloren. Der geübte Verwender kann das Gerät auch einhändig benützen.
5. Während des Zielens wird der Auslösehebel langsam niedergedrückt bis sich der Schuss löst.
6. Das VSG-9LC rechtwinklig zur Auflage halten. Während des Schusses nicht seitlich bewegen. So verkantet der Schussbolzen nicht in der Schädeldecke und wird von der Schussbolzenfeder zurückgezogen.
7. Das Tier ist nun betäubt. Innerhalb von 60 s bei Rindern, 15 s bei Schafen und Ziegen sowie von 20 s bei anderen Tieren muss das Tötungsverfahren folgen.

## 6.4 Entfernen der Kartuschenhülse

Das Gerät muss sich in ungespanntem Zustand befinden.



1. Sofort nach dem Schuss das Kopfstück **[4]** abdrehen.
2. Die Kartusche aus dem Kartuschenlager **[7]** entfernen.  
Dazu den Auszieher am Ende des Auslösehebels **[6]** nutzen.
3. Den Auszieher in die Nut des Kartuschenlagers einlegen.
4. Die Kartusche mit dem Auszieher aus dem Kartuschenlager entfernen.

## 7 Reinigung und Wartung



### Gefahr

**Ist das Gerät geladen und gespannt, kann sich der Schuss ungewollt lösen.**

- Die Reinigung und Wartung erfolgen grundsätzlich im ungeladenen und ungespannten Zustand.



### Warnung

**Keine Wartungsarbeiten am heißen Gerät durchführen.**



- Nach der Verwendung das VSG-9LC ablegen und auskühlen lassen.

Eine unzureichende Reinigung und schlechte Wartung reduzieren die Schussleistung, führen zu vorzeitigem Verschleiß und verschlechtern die Hygiene.

### 7.1 Reinigung

Die sorgfältige Reinigung ist von größter Wichtigkeit für die Hygiene und Funktionssicherheit des Gerätes

- Das Kartuschenlager **[7]** regelmäßig von den Rückständen der Pulverladungen reinigen.

Nach jedem Betriebstag entfernen

- Rückstände der Pulverladungen im Explosionsraum
- Blut- und Gehirnmassenrückstände am Schussbolzen **[10]**.

### **Reinigung durchführen:**

1. Kopfstück **[4]** abdrehen.
2. Verschlussstück **[12]** abdrehen.
3. Den Schussbolzen **[10]** mit Schussbolzenfeder **[9]** und Dämpfungselement **[11]** herausnehmen.
4. Die Innenwand des Kartuschenlagers **[7]** mit der beiliegenden Reinigungsbürste säubern.
5. Schussbolzen, Schussbolzenfeder und Dämpfungselement mit Öl oder Fett reinigen.
6. Die Innenwand der Hülse **[8]** mit der Reinigungsbürste unter Verwendung von etwas Öl säubern.
7. Vor dem Zusammenbau durch Sichtprüfung das VSG9-LC, insbesondere den Schussbolzen auf Beschädigungen wie Risse, Verformungen oder Ausbrüche untersuchen. Beschädigte Geräte zur Reparatur einsenden.
8. Gerät in umgekehrter Reihenfolge wieder zusammenbauen.

Das Äußere des Gerätes immer sauber halten.

Wird das Gerät mehr als 5 Tage nicht genutzt, das gesamte Gerät mit Waffen- oder Nähmaschinenöl leicht einölen. Nur säurefreies Öl bzw. Fett verwenden (z. B. Ballistolöl).

Nach der Reinigung Reinigungsrückstände von Reinigungswerkzeug, Arbeitskleidung und Arbeitsbereich durch Absaugen entfernen. Alle Körperteile, die mit den Reinigungsrückständen in Berührung kamen, gründlich waschen.

## 7.2 **Wartung**

Die Schussbolzenfeder **[9]** und das Dämpfungselement **[11]** sind Verschleißteile. Die Verschleißgrenze ist erreicht, wenn die Schussbolzenfeder den Schussbolzen **[4]** nicht mehr vollständig in das Verschlussstück **[12]** hineinzieht.

- Vor der weiteren Verwendung des VSG-9LC die Schussbolzenfeder und das Dämpfungselement austauschen.

## 8 **Produkthaftung/Gewährleistung**

Die Gewährleistung gegenüber dem Eigentümer beträgt 12 Monate, gerechnet ab Liefer- tag (Nachweis durch Rechnung). Die Firma Friedr. Dick GmbH & Co. KG haftet nicht für Mängel oder Schäden, die durch fehlerhafte Montage bzw. unsachgemäße Inbetrieb- nahme, ungeeignete, unsachgemäße oder nicht entsprechend der Betriebsanleitung erfolgende Verwendung, nicht in der Betriebs- anleitung aufgeführte und ohne schriftliche Genehmigung der Firma Friedr. Dick GmbH & Co. KG vorgenommene Änderungen oder In- standsetzungsarbeiten, Verwendung von Fremdersatz- und Fremdverschleißteilen bzw. Fremdzubehör, Überlastung bzw. unsachgemäße Behandlung sowie übliche Abnutzung entstehen. Schussfeder, Schuss- bolzen und Dämpfungselement (Verschleiß- teile) sind grundsätzlich von der Gewähr- leistung ausgeschlossen.

Zur Wahrung der Gewährleistung bewahren Sie bitte die Rechnung auf und übersenden uns diese im Original zusammen mit Ihrer schriftlichen Reklamation.

Verwenden Sie bitte für Rücksendungen aus- schließlich die von uns zur Verfügung gestellte Transportverpackung, die deshalb aufzubewahren ist.

Die Gewährleistung bezieht sich ausschließ- lich auf Ausbesserung von Material- und Fer- tigungsmängel. Mangelhafte Teile werden nach unserer Wahl von unserem Service un- entgeltlich instand gesetzt oder durch fabri- kneue Teile ersetzt.

Weitergehende Ansprüche entstehen nur bei im Sinne des Gesetzes verweigerter, fehlge-

schlagener oder unzumutbarer Nacherfüllung gemäß unseren Allgemeinen Verkaufs-, Liefer- und Zahlungsbedingungen. Weitere Angaben zur Gewährleistung entnehmen Sie bitte unseren Allgemeinen Verkaufs-, Liefer- und Zahlungsbedingungen.

Die Angaben in dieser Betriebsanleitung können ohne vorherige Ankündigung geändert werden. Ohne die vorherige schriftliche Zustimmung der Fa. Friedr. Dick GmbH & Co. KG ist die vollständige oder teilweise Vervielfältigung dieser Betriebsanleitung sowie die Übersetzung in eine andere Sprache nicht zulässig.

Technische Änderungen vorbehalten.

Die Betriebsanleitung ist Bestandteil des Produkts und muss dem Gerät beiliegen.

## **9 Prüfvorgaben**

Für die Betriebssicherheit des Geräts ist das VSG-9LC alle 2 Jahre sowie bei wesentlichen Funktionsmängeln unverzüglich, zur Überprüfung an Ihren Fachhändler oder die Firma Friedr. Dick GmbH & Co. KG einzusenden. Die Frist beginnt mit der Auslieferung an den Betreiber.

Bewahren Sie die Erwerbsbescheinigung sowie die Bescheinigung der Wiederholungsprüfung sorgfältig auf.

## 10 Betriebsstörungen

Fehler	Ursache	Behebung
Keine Funktion des Zündmechanismus	Schlagbolzen <b>[3]</b> deformiert	Gerät unverzüglich an DICK-Servicestation zur Überprüfung einsenden.
Der Auslösehebel <b>[6]</b> lässt sich nicht mehr betätigen.	Auslösemechanismus defekt oder Auslösehebel deformiert.	Gerät unverzüglich an DICK-Servicestation zur Überprüfung einsenden.
Kopfstück <b>[4]</b> lässt sich nur schwer von dem Kartuschenlager <b>[7]</b> abdrehen.	Gewinde verschmutzt.  Gewinde deformiert	Gewinde <b>[4]</b> <b>[8]</b> reinigen und einölen.  Gerät unverzüglich an DICK-Servicestation zur Überprüfung einsenden.
Das Verschlussstück <b>[12]</b> lässt sich nur schwer von der Hülse <b>[8]</b> abdrehen.	Gewinde verschmutzt.  Gewinde beschädigt.	Gewinde reinigen und einölen.  Gerät unverzüglich an DICK-Servicestation zur Überprüfung einsenden.
Schussbolzen ragt an der Mündung aus dem Verschlussstück <b>[12]</b> heraus.	Verschleiß Schussbolzenfeder <b>[9]</b> + Dämpfungselement <b>[11]</b>  Schussbolzen <b>[3]</b> beschädigt / deformiert	Schussbolzenfeder <b>[9]</b> und Dämpfungselement <b>[9]</b> austauschen.  Schussbolzen <b>[3]</b> austauschen.
Weiter nicht aufgeführte Störungen dürfen nur durch einen Fachhändler oder die DICK-Servicestation behoben werden.		

## 11 Ersatzteile



### Vorsicht

#### Unfallgefahren durch falsche Ersatzteile

Die Verwendung von Teilen, die nicht auf das Gerät abgestimmt sind, stellt ein uneinschätzbares Risiko dar.

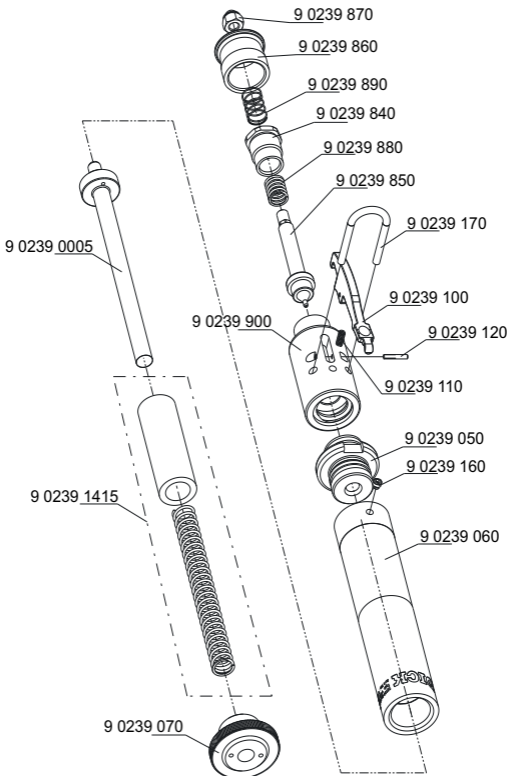
- Ausschließlich DICK-Original-Ersatzteile verwenden.



### Warnung

#### Unfallgefahren durch falschen Einbau von Ersatzteilen

Austausch in der Ersatzteilliste nicht mit \* gekennzeichneten Teile nur durch Fachhändler oder DICK-Servicestation.



<b>Bestell-Nr</b>	<b>Menge</b>	<b>Benennung</b>
9 0239 050	1 Stück	Kartuschenlager
9 0239 060	1 Stück	Hülse
9 0239 070	1 Stück	Verschlussstück *
9 0239 0005	1 Stück	Schussbolzen *
9 0239 100	1 Stück	Auslösehebel
9 0239 110	1 Stück	Feder für Auslösehebel
9 0239 120	1 Stück	Passkerbstift
9 0239 1415	1 Set	Dämpfungselement + Schussbolzenfeder *
9 0239 160	1 Stück	Gewindestift
9 0239 170	1 Stück	Auslöseschutzbügel
9 0239 840	1 Stück	Kopfstückmutter
9 0239 850	1 Stück	Schlagbolzen
9 0239 860	1 Stück	Spanngriff
9 0239 870	1 Stück	Sicherungsmutter
9 0239 880	1 Stück	Schlagbolzenfeder
9 0239 890	1 Stück	Spanngrifffeder
9 0239 900	1 Stück	Kopfstück
9 0239 3644	1 Stück	Betriebsanleitung *
9 0239 250	1 Set	Reinigungsbürstensatz *

\* Teil darf durch Verwender selbst ausgetauscht werden.

Ihre Ersatzteilbestellung richten Sie bitte an Ihren Fachhändler.

Ihren Fachhändler finden Sie unter [www.dick.de/haendler](http://www.dick.de/haendler)





## 12 Umweltschutz



Altgeräte sowie Austauschteile und Verpackungen bestehen aus wertvollen, recyclingfähigen Materialien. Bitte entsorgen Sie diese umweltgerecht über entsprechend geeignete Sammelsysteme.

## 13 EG-Konformitätserklärung

Hersteller

Firma Friedr. Dick GmbH & Co. KG,  
Esslinger Str. 4-10,  
73779 Deizisau,  
Germany

Wir erklären in alleiniger Verantwortung, dass das Produkt DICK-Viehschussgerät, Typ VSG-9LC mit der auf dem Gerät eingravierten Seriennummer, den aufgeführten EG-Richtlinien entspricht:

- EG Maschinenrichtlinie (2006/42/EG)
- Angewendete europäische Normen:
- DIN EN ISO 12100:2010.

EG Baumusterprüfung:

Physikalische-Technische Bundesanstalt  
(NB 0102),  
Bescheinigung DE-11-MARLIV18-PTB05.

Die bevollmächtigte Person zum Zusammenstellen der technischen Unterlagen bei der Firma Friedr. Dick GmbH & Co. KG ist Herr Steffen Uebele, Geschäftsführer.

