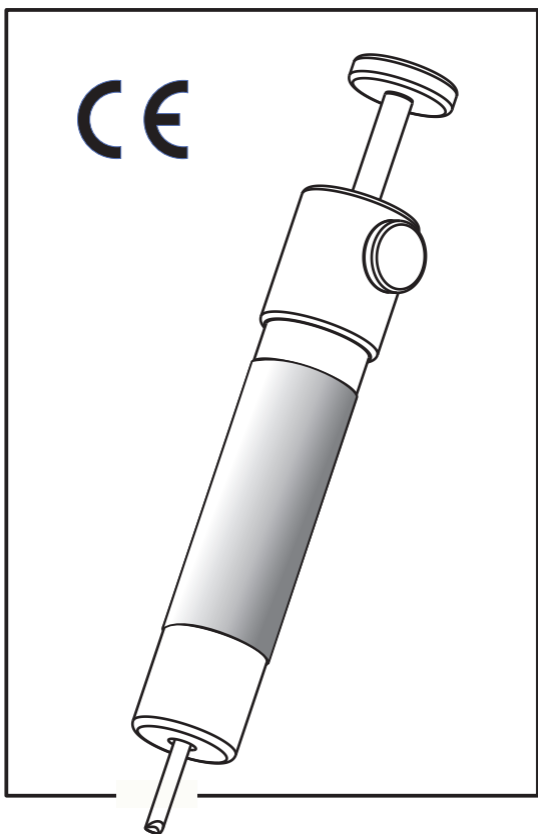




DICK

Traditionsmarke der Profis

Betriebsanleitung (Original)



KTBG mod 11

Kleintierbetäubungsgerät

Art.-Nr.: 9 0232 000

Friedr. Dick GmbH & Co. KG · Postfach 1173 ·
73777 Deizisau · GERMANY ·

Tel.: +49 (0)7153-817-0 · Fax: +49 (0)7153-817-218/-219

· Web: www.dick.de · Mail: mail@dick.de

1 Sicherheitshinweise

Diese Betriebsanleitung gehört zu dem DICK-Kleintierbetäubungsgerät Typ KTBG (nachfolgend KTBG genannt).

- Das KTBG darf ausschließlich entsprechend seiner bestimmungsgemäßen Verwendung benutzt werden.
- Das KTBG darf nur von Personen mit Sachkundenachweis nach 1099/2009/EG benutzt werden bzw. die mit der Handhabung, dem Einsatz und den Unfallverhütungsvorschriften vertraut sind sowie beim Arbeiten mit dem KTBG auftretende Gefahren erkennen können und zuverlässig arbeiten.
- Ergänzend zu der Betriebsanleitung sind zusätzlich ortsabhängige, allgemeingültige, gesetzliche und sonstige Vorschriften und Regelungen zur Verwendung, zur Unfallverhütung und zum Umweltschutz zu beachten!
- Vor jeder Benutzung ist das KTBG auf Beschädigungen und Funktionssicherheit zu überprüfen. Ein beschädigtes oder nicht funktionssicheres Gerät darf nicht weiter benutzt werden.
- Das KTBG ist in ungespanntem Zustand vor dem Zugriff Unbefugter, vor Feuchtigkeit und Hitze geschützt, aufzubewahren.
- Der Lauf des KTBG darf niemals gegen Personen bzw. Körperteile sowie Tiere, die nicht zum Schlachten bestimmt sind, gerichtet werden.
- Das Spannen des Schussbolzens darf erst unmittelbar vor dem Schießen erfolgen.
- Das KTBG darf nicht an der Mündung gehalten werden.
- Das KTBG muss nach der Betriebsanleitung bedient und gewartet werden.
- Bewahren Sie diese Betriebsanleitung immer griffbereit am Verwendungsort des KTBG auf. Diese Betriebsanleitung vor der Benutzung des KTBG komplett lesen und genau beachten!

1.1 Bedeutung der Warnhinweise

In dieser Betriebsanleitung werden Gefahrenhinweise entsprechend der Gefahr unterschieden:



Gefahr

Unmittelbar drohendes Risiko für das Leben und die Gesundheit von Personen.

- Schwere Verletzungen oder Tod sind die Folge.



Warnung

Möglicherweise drohendes Risiko für das Leben und die Gesundheit von Personen.

- Schwere Verletzungen oder Tod können die Folge sein.



Vorsicht

Möglicherweise gefährliche Situation.

- Leichte Verletzungen können die Folge sein.



Achtung

Schädigung des Geräts möglich.

- Schädigung des Geräts kann die Folge sein.

2 Bestimmungsgemäße Verwendung

Das Kleintierbetäubungsgerät KTBG ist ausschließlich für die Betäubung bei der Schlachtung und Nottötung von Kleinnagern bis 5 kg sowie Mastgeflügel (Hühner, Enten und Puten) bis zu einem Gewicht von ca. 16 kg konzipiert.

Das Gerät ist für eine Schusszahl < 100 je Jahr ausgelegt.

Zur bestimmungsgemäßen Verwendung gehört auch das Beachten der Betriebsanleitung.

Das KTBG ist nicht geeignet zum Betäuben von Gänse und Laufvögel oder größere Säugetiere (z. B. Lämmer oder Ferkel).

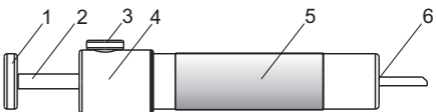
Eine andere oder darüber hinausgehende Benutzung gilt als nicht bestimmungsgemäß. Für hieraus resultierende Schäden haftet die Firma Friedr. Dick GmbH & Co. KG nicht. Das Risiko trägt allein der Anwender.

Nicht zulässig ist das Betäuben von anderen als den oben genannten Tieren sowie der Einsatz zum Prägen, Stanzen, Verformen und Eintreiben von Gegenständen in jegliche Materialien. Der erfolgreiche Einsatz des KTBG setzt die richtige Handhabung und ein intaktes Gerät voraus. Es dürfen ausschließlich Original-Ersatzteile von der Firma Friedr. Dick GmbH & Co. KG benutzt werden.

3 Technische Daten

Abmessung: Ø34 x 40 x 230 mm;
Gewicht: 0,4 kg; Schussbolzendurchmesser 4,7 mm, Austrittslänge 25 mm, Schussenergie: 6,7 Joule; A-bewerteter Emissions-Schalldruckpegel am Arbeitsplatz nach EN ISO 11201:2010 auf gedämpftem Untergrund: L_{pA}, 1m, max: 75 dB, Unsicherheit K_{pA}: 3 dB.

4 Geräteübersicht



- | | |
|----------------|----------------|
| 1 Scheibe | 4 Kopfstück |
| 2 Schussbolzen | 5 Griffbereich |
| 3 Auslöseknopf | 6 Mündung |

5 Funktionsprinzip

- Durch Herausziehen des Schussbolzens **[2]** an der Scheibe **[1]** bis zum Einrastpunkt wird die Schussfeder gespannt.
- Mit Betätigen des Auslöseknopfs **[3]** wird der Schussbolzen durch die Federkraft beschleunigt, fährt durch die Mündung aus dem Gerät und dringt in den Schädel des Schlachttiers ein.
- Der Schlag betäubt das Tier.

6 Spannen des Gerätes und Schießen



Warnung

Am gespannten Gerät kann sich der Schuss spontan lösen.

- Gerät erst unmittelbar vor dem Schuss spannen.
 - Das Gerät nicht im Mündungsbereich [6] halten.
 - Nach dem Spannen niemals zwischen Scheibe [1] und Kopfstück [4] greifen.
-

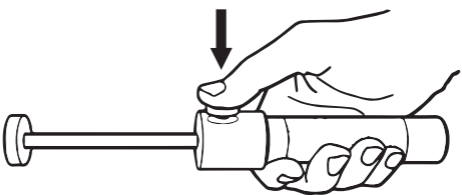
Das Gerät spannen:



1. Das Gerät fest mit einer Hand im Griffbereich [5] umfassen.
2. Mit der anderen Hand die Scheibe [1] am Schussbolzen [2] soweit heraus ziehen, bis der Auslöseknopf [3] automatisch einrastet.

Das KTBG ist nun einsatzbereit.

Mit dem Gerät schießen:



1. Das Gerät so in einer Hand halten, dass mit dem Daumen der Auslöseknopf [3] betätigt werden kann.
2. Mit mäßiger Kraft den Kopf des Tieres fixieren. Das Tier ruhigstellen.
 - Hier z.B. einen Schlachtrichter nutzen oder das Tier auf einen festen Untergrund drücken. Der Kopf des Tiers darf sich beim Schuss nicht bewegen können.

3. Das Gerät zum Schuss ansetzen.



- Das Gerät mit der Mündung **[6]** auf die obere Kopfmitte bzw. zwischen beide Ohren (Gehirnmitte) setzen.
 - Das Gerät zum Schuss mit Druck rechtwinklig und mittig aufsetzen.
 - Die Mündungsfläche der Hülse muss vollständig aufliegen **[6]**.
- Der Kopf des Tieres muss sich in Ruhestellung befinden.
 - Zum Schuss das Gerät sicher und fest halten.
4. Den Auslöseknopf **[3]** betätigen.
5. Das Tier ist nun betäubt. Innerhalb von 20 s muss das Tötungsverfahren folgen.

7 Reinigung und Wartung



Warnung

Ist das Gerät gespannt, kann der Bolzen sich lösen und zu Verletzungen führen.

- Die Reinigung und Wartung erfolgen grundsätzlich im ungespannten Zustand.

Eine unzureichende Reinigung und schlechte Wartung reduzieren die Schussleistung, führen zu vorzeitigem Verschleiß und verschlechtern die Hygiene.

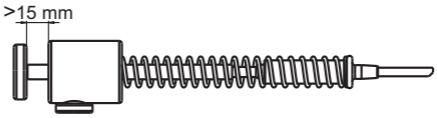
Reinigung

Nach jeder Benutzung das Gerät reinigen.

1. Das Gerät auseinander schrauben.
2. Das Gerät sorgfältig mit einem feuchten Tuch bzw. Bürste und Wasser äußerlich und innerlich reinigen.
3. Anschließend das Gerät trocknen lassen.
4. Die beweglichen Teile mit einem säurefreien Öl bzw. Fett benetzen - z. B. Ballistolöl, Nähmaschinenöl.
5. Das Gerät wieder zusammenschrauben.

Wartung

- Prüfen Sie regelmäßig die Feder. Die Verschleißgrenze ist erreicht, wenn im geöffneten Zustand ein Abstand von Scheibe und Kopfstück >15 mm besteht.



Sobald die Feder kürzer geworden ist oder das Betäubungsergebnis nicht mehr ausreicht, muss die Feder ausgetauscht werden.

8 Produkthaftung/Gewährleistung

Die Gewährleistung gegenüber dem Eigentümer beträgt 12 Monate, gerechnet ab Liefertag (Nachweis durch Rechnung). Die Firma Friedr. Dick GmbH & Co. KG haftet nicht für Mängel oder Schäden, die durch fehlerhafte Montage bzw. unsachgemäße Inbetriebnahme, ungeeignete, unsachgemäße oder nicht entsprechend der Betriebsanleitung erfolgende Verwendung, nicht in der Betriebsanleitung aufgeführte und ohne schriftliche Genehmigung der Firma Friedr. Dick GmbH & Co. KG vorgenommene Änderungen oder Instandsetzungsarbeiten, Verwendung von Fremdersatz- und Fremdverschleißteilen bzw. Fremdzubehör, Überlastung bzw. unsachgemäße Behandlung sowie übliche Abnutzung entstehen. Schussfeder, Schussbolzen und Dämpfungselement (Verschleißteile) sind grundsätzlich von der Gewährleistung ausgeschlossen.

Zur Wahrung der Gewährleistung bewahren Sie bitte die Rechnung auf und übersenden uns diese im Original zusammen mit Ihrer schriftlichen Reklamation. Verwenden Sie bitte für Rücksendungen ausschließlich die von uns zur Verfügung gestellte Transportverpackung, die deshalb aufzubewahren ist.

Die Gewährleistung bezieht sich ausschließlich auf Ausbesserung von Material- und Fertigungsmängel. Mangelhafte Teile werden nach unserer Wahl von unserem Service unentgeltlich instand gesetzt oder durch

fabrikneue Teile ersetzt. Weitergehende Ansprüche entstehen nur bei im Sinne des Gesetzes verweigerter, fehlgeschlagener oder unzumutbarer Nacherfüllung gemäß unseren Allgemeinen Verkaufs-, Liefer- und Zahlungsbedingungen. Weitere Angaben zur Gewährleistung entnehmen Sie bitte unseren Allgemeinen Verkaufs-, Liefer- und Zahlungsbedingungen.

Die Angaben in dieser Betriebsanleitung können ohne vorherige Ankündigung geändert werden. Ohne die vorherige schriftliche Zustimmung der Fa. Friedr. Dick GmbH & Co. KG ist die vollständige oder teilweise Vervielfältigung dieser Betriebsanleitung sowie die Übersetzung in eine andere Sprache nicht zulässig.

Technische Änderungen vorbehalten.

9 Betriebsstörungen

Fehler	Ursache	Behebung
Nachlassen der Schusskraft.	Schussfeder defekt bzw. abgenutzt.	Kopfstück austauschen.
Schussbolzen lässt sich nicht mehr bzw. nur mit sehr großem Kraftaufwand spannen.	Schussbolzen deformiert.	Kopfstück austauschen.
Verschraubung zwischen Kopfstück und Hülse löst sich, beim Schuss wieder festangezogen.	O-Ring verschlissen.	O-Ring austauschen.
Auslöseknopf rastet beim Spannen nicht mehr ein.	Rückstellfeder oder Auslöseknopf defekt.	Kopfstück austauschen.

10 Ersatzteile

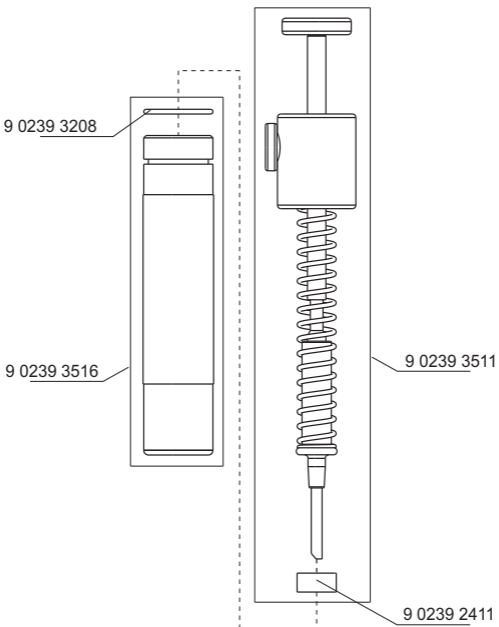


Vorsicht

Unfallgefahren durch falsche Ersatzteile

Die Verwendung von Teilen, die nicht auf das Gerät abgestimmt sind, stellt ein uneinschätzbares Risiko dar.

- Ausschließlich DICK-Original-Ersatzteile verwenden.



Bestell-Nr	Menge	Benennung
9 0239 2411	1 Stück	Dämpfungselement
9 0239 3208	1 Stück	O-Ring
9 0239 3511	1 Baugruppe	Kopfstück komplett inkl. Schussbolzen (2454) und Schussfeder (2412)
9 0239 3516	1 Set	Hülse inkl. O-Ring

Ihre Ersatzteilbestellung richten Sie bitte an Ihren Fachhändler.

Ihren Fachhändler finden Sie unter www.dick.de/haendler



11 Umweltschutz



Altgeräte sowie Austauschteile und Verpackungen bestehen aus wertvollen, recyclingfähigen Materialien. Bitte entsorgen Sie diese umweltgerecht über entsprechend geeignete Sammelsysteme.

12 EG-Konformitätserklärung

Hersteller

Firma Friedr. Dick GmbH & Co. KG,

Esslinger Str. 4-10,

73779 Deizisau,

Germany

Wir erklären in alleiniger Verantwortung, dass das Produkt

Betäubungsgerät für Kleintiere, Typ KTBG den aufgeführten EG-Richtlinien entspricht:

- EG Maschinenrichtlinie (2006/42/EG)

Angewendete europäische Normen:

- DIN EN ISO 12100:2010.

Die bevollmächtigte Person zum Zusammenstellen der technischen Unterlagen bei der Firma Friedr. Dick GmbH & Co. KG ist Herr Steffen Uebele, Geschäftsführer.