

Code zur Farbkennzeichnung	
Kurzzeichen IEC 60757	Farbe
BK	Schwarz
BN	Braun
BU	Blau
GNYE	Grün/Gelb
GY	Grau

AC 1/230V-50/60 Hz

AC 1/230V-50Hz: 3398
(ET: 3452)

AC 1/230V-60Hz: ohne Stecker

1797
(ET: 3470)

461 (PE)
1793
489 (PE)

1635 (PE)

1778

1847
(ET: ????)

1778

401

1A(T.)

20 PE

6

6'

719

718

990

718

990

719

749

745

513

22

22

17

18

U1

V1

PE

U2/V2

M 1AC

3439

(ET: 3440)

1800

792

(ET: 3391)

748

3496

?A(T.)

25

25'

13

23

33

14

24

34

L1

N

PE

M 1AC

3498

(ET: 471-1)

792

1547

(ET: 3033-1)

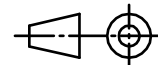
(ET: 3493)

(ET: 3494)

72-2

(ET: 3495)

Methode 1
ISO 128



Baugruppe

Diese Zeichnung ist als vertrauliches Dokument zu behandeln. Die Urheberrechte sind unser ausschließliches Eigentum. Weitergabe an Dritte ohne Genehmigung ist untersagt.

Änderung	Ind.	Tag	Name
zeichnungsupdate	a	24.11.09	mrd

Toleranz	Behandlung	Oberfläche	Maßstab: 1:1	Gew. -
DIN ISO 2768m			Werkstoff	Halbzeug
			-	-
			-	-

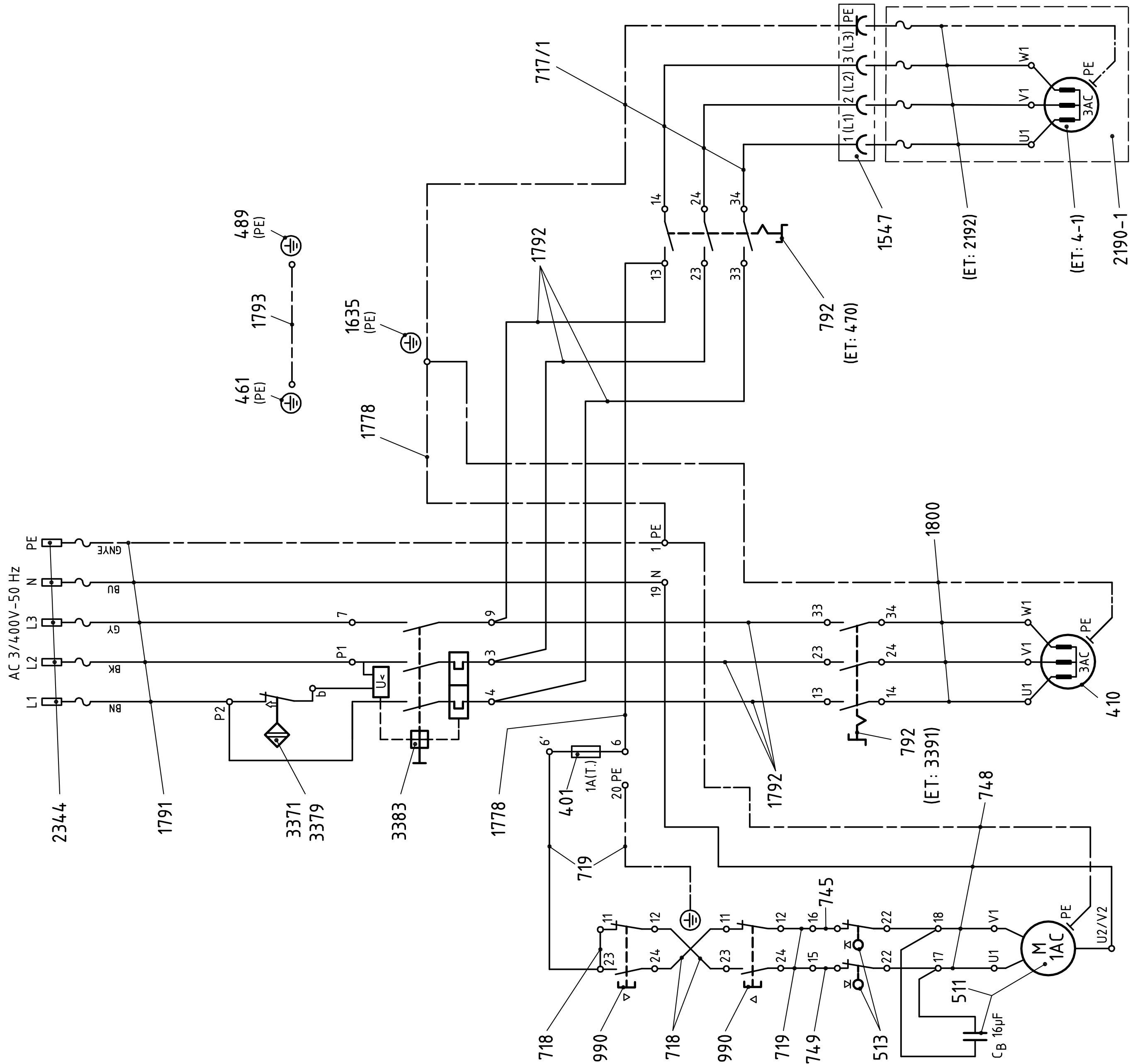
Besonders geprüft	
gez.	24.11.09 mrd
gepr.	10.06.10 Schwako
Plot:	10.06.2010

Schaltplan
für SM-200TE - AC 1/230V-50Hz



ZN 8 77 780 7 2 IDN 9 8320 065

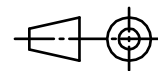
10 x Teil 19 (Kabelbinder).



10 x Teil 19 (Kabelbinder).

Code zur Farbkennzeichnung	
Kurzzeichen IEC 60757	Farbe
BK	Schwarz
BN	Braun
BU	Blau
GNYE	Grün/Gelb
GY	Grau

Methode 1
ISO 128



Baugruppe		Toleranz tolerance	Behandlung method of treatment	Oberfläche surface	Maßstab scale 1:1	Gew. weight -
Schutzvermerk gemäß DIN ISO 16016 beachten. Pay attention to protection notices according to DIN ISO 16016. © Friedr. Dick GmbH & Co. KG		DIN ISO 2768m			Material material	Halbzeug semifinished part
Anderung changing	Ind. Ind.	Tag date	Name name	Besonders geprüft special checked		
97624 ET Teilnummern aus Zeichnung entfernt	a	17.01.11	Bahr	gepr. drawn 08.11.09	wme	
				gepr. checked 17.01.11	Bahr	
				Plat. plotted 17.01.2011		
				DICK		
				D - 73779 Deizisau		
				Erst- / replacement for: 87778083		
				Voll- / date: -		
				Zeichnung-Nr. drawing No. 8 77 780 8 2		Ident.-Nr. Item No. 9 8320 009

Schaltplan
für SM-200TE - AC 3/400V-50Hz